



174

Riabita il Cotto Minimal R11 19 MM 60x60 . 24"x24" rett

DICIANNOVE

Àcanto | Costruire | Evoca | Riabita il Cotto

60x120 - 24"x48" | 60x60 - 24"x24"



175

Àcanto Grigio R11 19 MM 60x60 . 24"x24" rett

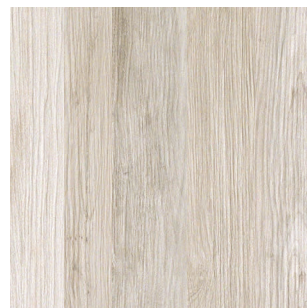
ÀCANTO 19MM

19 mm - 13/16"
spessore . thickness . épaisseur . stärke . толщина

19mm R11 V3 60x60 - 24"x24"

Colours

Bianco R11



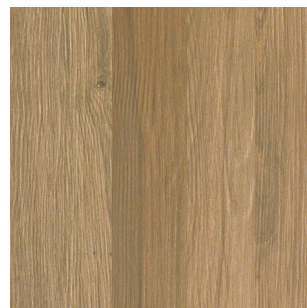
1047681 60x60 . 24"x24"
rett ■ A37

Grigio R11



1047682 60x60 . 24"x24"
rett ■ A37

Rovere R11



1047683 60x60 . 24"x24"
rett ■ A37

RIABITA IL COTTO 19MM

19 mm - 13/16"
spessore . thickness . épaisseur . stärke . толщина

19mm R11 V3 60x60 - 24"x24"

Colours

Classic R11



1047018 60x60 . 24"x24" rett ■ A37

Natural R11



1047020 60x60 . 24"x24" rett ■ A37

Minimal R11



1047019 60x60 . 24"x24" rett ■ A37

Pezzi Speciali . Trims . Pièces Spéciales . Formstücke . Специальные изделия



Step Molato R11
30x60 . 12"x24" rett ● B36
1058320 Bianco
1050354 Grigio
1049238 Rovere



Step Torato R11
30x60 . 12"x24" rett ● B37
1054836 Bianco
1054648 Grigio
1049760 Rovere



Elemento ad "L" Assemblato R11
15x60x5 . 6"x24"x2" rett ● B45
1058321 Bianco
1058322 Grigio
1055246 Rovere



Gradone Costa Retta R11
35x60x12 . 13 3/4"x24"x4 3/4" rett ● B54
1058893 Bianco
1058894 Grigio
1058895 Rovere



Griglia per Piscina R11
20x60 . 8"x24" rett ● B52
1058323 Bianco
1058324 Grigio
1058325 Rovere



Coppia Angolo Griglia (2 pz) R11
20x60 . 8"x24" rett ● B63
1058326 Bianco
1058327 Grigio
1058328 Rovere

	BOX			PALLET		
	PZ	SQM	KGS	BOXES	SQM	KGS
60x60 . 24"x24"	2	0,72	31,50	32	23,04	1.025

Pezzi Speciali . Trims . Pièces Spéciales . Formstücke . Специальные изделия



Step Molato R11
30x60 . 12"x24" rett ● B36
1054549 Classic
1049113 Minimal
1049649 Natural



Step Torato R11
30x60 . 12"x24" rett ● B37
1053564 Classic
1049493 Minimal
1053445 Natural



Elemento ad "L" Assemblato R11
15x60x5 . 6"x24"x2" rett ● B45
1048295 Classic
1056029 Minimal
1048141 Natural



Gradone Costa Retta R11
35x60x12 . 13 3/4"x24"x4 3/4" rett ● B54
1058896 Classic
1058897 Minimal
1058898 Natural



Griglia per Piscina R11
20x60 . 8"x24" rett ● B52
1058487 Classic
1058488 Minimal
1058489 Natural



Coppia Angolo Griglia (2 pz) R11
20x60 . 8"x24" rett ● B63
1058493 Classic
1058495 Minimal
1058496 Natural

	BOX			PALLET		
	PZ	SQM	KGS	BOXES	SQM	KGS
60x60 . 24"x24"	2	0,72	31,50	32	23,04	1.025

COSTRUIRE 19MM

19 mm - 13/16"
spessore . thickness . épaisseur . stärke . толщина

19mm R11 V2 60x60 - 24"x24"

Colours

Argilla Carbone R11



1063163 60x60 . 24"x24"
rett ■ A37

Argilla Grigia R11



1063164 60x60 . 24"x24"
rett ■ A37

Pezzi Speciali . Trims . Pièces Spéciales . Formstücke . Специальные изделия



Step Molato R11
30x60 . 12"x24" rett ● B36
1062564 Argilla Carbone
1062565 Argilla Grigia



Step Torato R11
30x60 . 12"x24" rett ● B37
1062567 Argilla Carbone
1062568 Argilla Grigia



Elemento ad "L" Assemblato R11
15x60x5 . 6"x24"x2" rett ● B45
1062569 Argilla Carbone
1062570 Argilla Grigia



Gradone Costa Retta R11
35x60x12 . 13 3/4"x24"x4 3/4" rett ● B54
1062571 Argilla Carbone
1062572 Argilla Grigia



Griglia per Piscina R11
20x60 . 8"x24" rett ● B52
1062573 Argilla Carbone
1062574 Argilla Grigia



Coppia Angolo Griglia (2 pz) R11
20x60 . 8"x24" rett ● B63
1062575 Argilla Carbone
1062576 Argilla Grigia

60x60 . 24"x24"	BOX			PALLET		
	PZ	SQM	KGS	BOXES	SQM	KGS
	2	0,72	31,50	32	23,04	1.025



Argilla Grigia R11 19 MM 60x60 . 24"x24" rett
Pezzi Speciali Argilla Grigia R11 19 MM

EVOCA 19MM

19 mm - 13/16"
 spessore . thickness . épaisseur . stärke . толщина

19mm
 R11 V2
 60x120 - 24"x48"

Colours

Evoca Ambra R11 Evoca Avorio R11 Evoca Cenere R11 Evoca Grafite R11 Evoca Terra R11



180 1065234 60x120 . 24"x48"
 rett ■ A46

1065235 60x120 . 24"x48"
 rett ■ A46

1065236 60x120 . 24"x48"
 rett ■ A46

1065237 60x120 . 24"x48"
 rett ■ A46

1065238 60x120 . 24"x48"
 rett ■ A46

Pezzi Speciali . Trims . Pièces Spéciales . Formstücke . Специальные изделия



Step Molato R11
 30x120 . 12"x48" rett ● B53
 1065272 Ambra
 1065273 Avorio
 1065274 Cenere
 1065275 Grafite
 1065276 Terra



Step Torato R11
 30x120 . 12"x48" rett ● B55
 1065277 Ambra
 1065278 Avorio
 1065279 Cenere
 1065280 Grafite
 1065281 Terra



Elemento ad "L" Assemblato R11
 15x60x5 . 6"x24"x2" R11 rett ● B45
 1065282 Ambra
 1065283 Avorio
 1065284 Cenere
 1065285 Grafite
 1065286 Terra



Gradone Costa Retta R11
 35x60x12 . 13 3/4"x24"x4 3/4" rett ● B54
 1065287 Ambra
 1065288 Avorio
 1065289 Cenere
 1065290 Grafite
 1065291 Terra



Griglia per Piscina R11
 20x60 . 8"x24" rett ● B52
 1065292 Ambra
 1065293 Avorio
 1065294 Cenere
 1065295 Grafite
 1065296 Terra



Coppia Angolo Griglia (2 pz) R11
 20x60 . 8"x24" rett ● B63
 1065297 Ambra
 1065298 Avorio
 1065299 Cenere
 1065300 Grafite
 1065301 Terra

	BOX			PALLET		
	PZ	SQM	KGS	BOXES	SQM	KGS
60x120 . 24"x48"	1	0,72	30,60	21	15,12	659



Cenere 60x120 . 24"x48" R11 19 MM rett
 Pezzi Speciali R11 19 MM

19 dove?

mm WHERE? OÙ? WO? ГДЕ?



19 MILLIMETRI PER LA CASA

19 millimeters for the home | 19 mm pour la maison
19 mm für die wohnung | 19 миллиметров для дома

IN GIARDINO.

In the garden. Dans le jardin.
Im Garten. В саду.

NEL PATIO E NELLE TERRAZZE.

In the patio and terraces. Sous le porche et sur les terrasses.
Im Innenhof und auf Terrassen. На patio или на террасах.

NELLE SCALE E NEI VIALETTI.

In the stairways and walkways. Sur les escaliers et dans les ruelle.
Auf Treppen und Wegen. На лестницах и на аллеях.

IN PISCINA.

In the swimming pool. En piscine.
Im Schwimmbad. В бассейне.



19 MILLIMETRI NEGLI SPAZI PUBBLICI

19 millimeters for public spaces | 19 mm dans les espaces publics
19 mm in öffentlichen bereichen | 19 миллиметров в общественных пространствах

NEI RISTORANTI E HOTEL.

In the hospitality. Dans les restaurants et dans les hôtels.
In Gästebereichen. В гостиничных заведениях.

NEGLI STABILIMENTI BALNEARI.

In the bathing establishments. Dans les établissements balnéaires.
In Badeanstalten. На пляжах.

NELLE AREE COMMERCIALI.

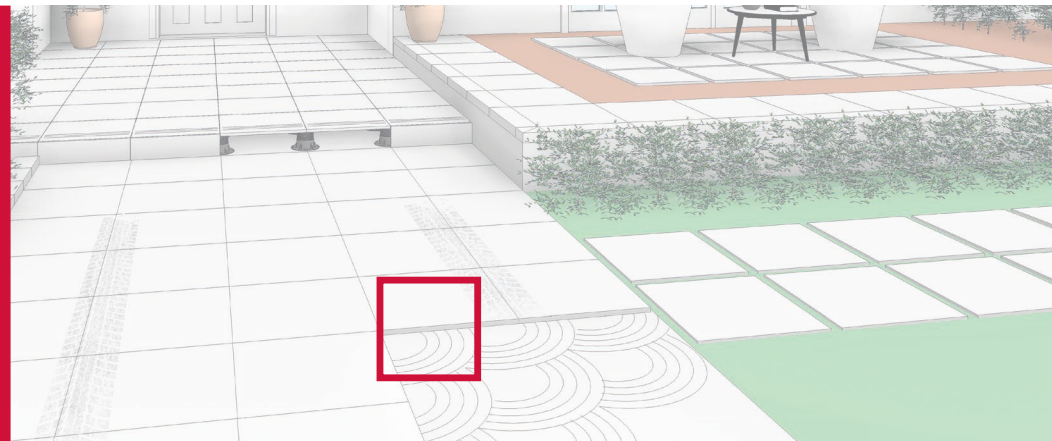
In the commercial areas. Dans les zones commerciales.
In Gewerbebereichen. В коммерческих зонах.

NEI CAMMINAMENTI E NELL'ARREDO URBANO.

In the walkways and urban environment. Dans la passerelle et dans la décoration urbaine.
Auf Gehwegen und in Stadtbereichen. На дорожках и в городском благоустройстве.

19 come?

mm HOW? COMMENT? WIE? KAK?



POSA A COLLA SU MASSETTO

LAYING WITH GLUE FOR CARRIAGEABLE PATH.
POSE À LA COLLE SUR CHAPE CARROSSABLE.
VERLEGUNG MIT KLEBER.
ТРАДИЦИОННАЯ УКЛАДКА НА КЛЕЙ



All'interno di aree urbane, la posa su massetto rappresenta la scelta ottimale per realizzare zone di parcheggio, marciapiedi, percorsi pedonali e ciclabili, garantendo al tempo stesso praticità, pulizia, estetica e sicurezza.

In urban areas, laying on concrete beds is the best choice to create parking areas, sidewalks, footpaths and cycle tracks, guaranteeing a result that is practical, clean, beautiful and safe all at the same time.

En zone urbaine, la pose sur chape est un choix optimal pour réaliser des aires de stationnement, des trottoirs, des parcours piétons et cyclables, garantissant à la fois praticité, propreté, esthétique et sécurité.

Die traditionelle Verlegung erlaubt eine maximale Nutzung der hohen Bruchfestigkeit und eignet sich ideal für die Gestaltung befahrbarer Bodenbeläge. Die Oberfläche nimmt keinen Schmutz auf und absorbiert keine Flecken und ist daher extrem reinigungsfreundlich.

В городских зонах укладка на стяжку является оптимальным выбором для строительства стоянок, тротуаров, пешеходных и велосипедных дорожек, гарантируя практичность, чистоту, эстетику и безопасность.

19 perchè?

mm WHY? POURQUOI? WARUM? ПОЧЕМУ?



PERCHÈ RESISTE ALLA FLESSIONE E ALLA FORZA DI ROTTURA

Modulus of rupture and breaking strength
Résistant à la flexion et à la force de rupture
Biegefestigkeit und Bruchlast
прочная на изгиб и устойчивая к разрушающим усилиям



PERCHÈ RESISTE AI CARICHI DI ROTTURA CON SUPPORTO

Charge of rupture with support
Résistant aux charges de rupture avec support
Biegefestigkeit und Bruchlast
устойчивая к разрушающим усилиям с основой



PERCHÈ È CARRABILE

Drive-over
Carrossable
Befahrbar
допускает движение транспортных средств



PERCHÈ È FACILE DA POSARE ED È RETTIFICATO

Easy to fit and it is rectified
Parce qu'il est facile à poser
Leicht verlegen und rektifiziert
легко укладывается, обрезная



PERCHÈ È COORDINABILE INDOOR/OUTDOOR

Because it can match indoor and outdoor
Parce qu'il coordonne l'intérieur/extérieur
Weil er für Innen- und Außenbereiche koordinierbar ist
потому, что интерьер и экстерьер сочетаются друг с другом



PERCHÈ È FACILE DA PULIRE

Easy to clean
Facile à nettoyer
Pflegeleicht
легко чистится



PERCHÈ È REMOVIBILE E ISPEZIONABILE

Because it can be removed and inspected
Facile à enlever et à contrôler
Weil er entfernbar und inspektionierbar ist
потому, что он съемный и осматриваемый



PERCHÈ È IGNIFUGO

Resistant to fire
Ignifuge
Feuerbeständig
огнестойкая и негорючая



PERCHÈ RESISTE ALLA SCIVOLOSITÀ

Skid resistance
Antidérapant
Rutschfestigkeit
Сопротивление скольжению



PERCHÈ RESISTE ALLA MUFFA, AL MUSCHIO E AL SALE

Resistant to mold, moss and salt
Résistant à la moisissure, à la mousse et au sel
Resistent gegen Schimmel, Moos und Salz
Устойчива к плесени, мху и соли



PERCHÈ RESISTE AI COLORI E ALLA LUCE

Color resistance to light
Aucune altération des couleurs à la lumière
Lichtbeständigkeit
Устойчива к краске и свету



PERCHÈ RESISTE AL GELO

Frost resistance
Résistant au gel
Frostbeständigkeit
Морозостойкая



PERCHÈ RESISTE ALLO SHOCK TERMICO

Thermal shock resistance
Résistant au choc thermique
Temperaturwechselbeständigkeit
Устойчива к тепловым перепадам



PERCHÈ NON ASSORBE ACQUA

No water absorption
Aucune absorption d'eau
Keine Wasseraufnahme
Водонепроницаема



PERCHÈ RESISTE ALL'ATTACCO CHIMICO

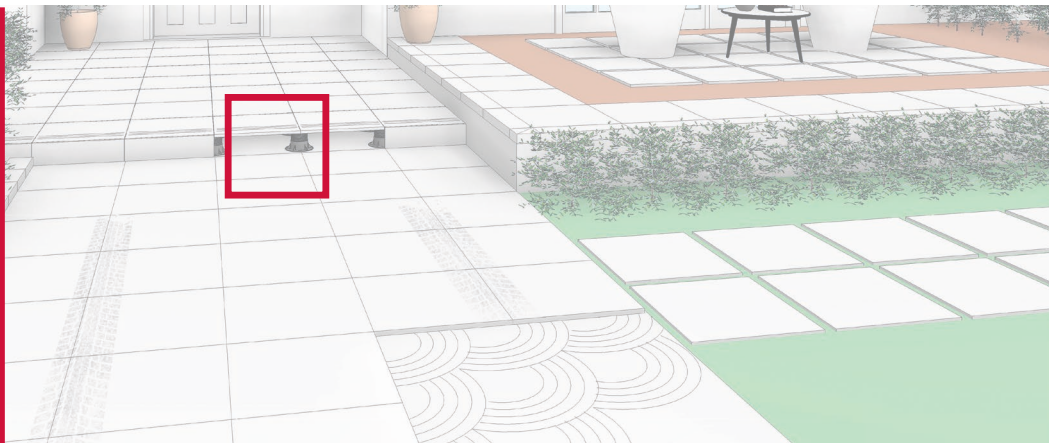
Resistance to chemical attack
Résistance à l'attaque chimique
Säure- und Laugenbeständigkeit
Устойчива к бытовым химикатам

19 come?

mm

HOW? COMMENT? WIE? KAK?

4



FLOTTANTE SOPRAELEVATA E DRENANTE

INSTALLATION USING A DRAINING RAISED STRUCTURE.
POSE SURÉLEVÉE ET DRAINANTE.
DOPPELBODENVERLEGUNG AUF STELZLAGERN MIT DRAINAGE.
УКЛАДКА ФАЛЬШПОЛОВ С ДРЕНАЖОМ.



La posa sopraelevata è ottimale per ogni necessità di pavimentazione in presenza di cavi o tubi non inseriti nel massetto e per ogni necessità di ispezionabilità degli stessi o del sottofondo, inoltre garantisce il drenaggio delle acque piovane nelle pavimentazioni esterne.

Raised laying is excellent whenever there is a need for flooring with the cables or pipes not inserted in the bed and where these, or the underlayer, need to be accessed for inspection; it also guarantees the draining of rainwater in outdoor flooring.

La pose surélevée est un choix optimal pour la réalisation de revêtements de sol en présence de câbles ou de conduites hors chape. Elle laisse la possibilité d'inspecter ces derniers ou le support, et garantit le drainage des eaux de pluie dans les sols extérieurs.

Die Doppelbodenverlegung ist eine optimale Lösung für jede Bodengestaltung wo Kabel oder Rohrleitungen nicht in den Estrich eingebettet sind und wo Kabel, Rohrleitungen oder Untergründe inspektionierbar bleiben müssen. Außerdem garantieren Doppelböden bei externen Bodenbelägen die Regenwasserdrainage.

Фальшпол отлично подходит для любых необходимостей настила полов при наличии кабелей или труб, которые не включены в стяжку, а также для любых необходимостей осмотра как их самих, так и основы. Кроме того, гарантируется дренаж дождевой воды на наружных полах.

PERCHÈ CONSENTE IL PASSAGGIO DI IMPIANTI ELETTRICI E IDRICI.

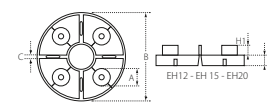
Because it allows the passage of electrical and plumbing installations. Parce qu'il permet le passage des équipements électriques et d'eau. Weil er die Durchführung von Strom- und Wasseranlagen erlaubt. Потому, что позволяет прокладывать электрические и водопроводные системы.

PERCHÈ GARANTISCE IL DRENAGGIO DELLE ACQUE PIOVANE.

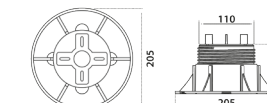
Because it allows stormwater drainage. Parce qu'il garantit le drainage de l'eau de pluie. Garantiert die Ableitung des Regenwassers. Потому, что он гарантирует дренаж дождевой воды.

PERCHÈ RISOLVE PROBLEMI DI DISLIVELLO.

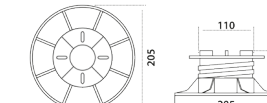
Because it solves floor unevenness. Parce qu'il résout les problèmes de dénivellation. Weil er bei Höhenunterschieden eine Lösung ist. Потому, что решает проблемы перепада уровня.



SUPPORTO FISSO (EH)
Fixed support (EH)
Support fixe (EH)
Feste tragstruktur (EH)
фиксированная опора (EH)
EH12= h 12 mm € 0,50 pz



SUPPORTO REGOLABILE (NM)
Adjustable support (NM)
Support réglable (NM)
Verstellbare tragstruktur (NM)
регулируемая опора (NM)
NM1= h 25/40 mm € 5,00 pz
NM2= h 40/70 mm € 5,80 pz
NM3= h 60/100 mm € 6,60 pz



SUPPORTO AUTOLIVELLANTE (SE)
Self-levelling support (SE)
Support autonivelant (SE)
Selbstnivellierende tragstruktur (SE)
самовыравнивающаяся опора (SE)
SE1= h 37/50 mm € 8,50 pz
SE2= h 50/75 mm € 8,90 pz
SE3= h 75/120 mm € 9,40 pz
SE4= h 120/170 mm € 10,40 pz

PERCHÈ È FACILE DA POSARE.

Because it is easy to lay down. Parce qu'il est facile à poser. Weil er leicht zu verlegen ist. Потому, что он прост в укладке.

PERCHÈ È REMOVIBILE.

Because it is removable. Parce qu'il est amovible. Weil er entfernbar ist. Потому, что он съемный и осматриваемый.

PERCHÈ È ISPEZIONABILE FACILMENTE.

Because it can be easily inspected. Parce qu'il est facile à vérifier. Weil er einfach inspektionierbar ist. Потому, что он легко осматривается.

PERCHÈ È RIUTILIZZABILE.

Because it is reusable. Parce qu'il est réutilisable. Weil er wiederverwendbar ist. Потому, что он подлежит повторному использованию.

CARATTERISTICHE TECNICHE SUPPORTI

Support technical features. Caracteristiques techniques support. Technische eigenscheften tragstruktur. технические характеристики опор.



SUPPORTI REALIZZATI CON MATERIALE TOTALMENTE RICICLABILE

Supports made with totally recycled material. Supports réalisés avec matériel entièrement recyclable. Stelzlager aus recycelbarem Material. Подставка полностью реализована из вторичного сырья.



RESISTENTI ALLE SOLUZIONI ACIDE E BASICHE

Resistant to acidic and basic solutions. Résistant aux solutions acides et basiques. Saeure- und Laugenbeständig. Устойчива к кислотным и щелочным растворам.



RESISTENTE AGLI AGENTI ATMOSFERICI

Weather resistant. Résistant à la désagrégation. Wetterbeständig. Устойчива к атмосферным факторам.



RESISTENTE A TEMPERATURE DA -30° A +120°

Temperature resistant from -30° to +120°. Résistant à la température de -30° à +120°. Beständig bei Temperaturschwankungen von -30° bis +120°. Устойчива к перепадам температур от -30° до +120°.

PER UNA MIGLIORE STABILITÀ DELLA PAVIMENTAZIONE SOPRAELEVATA, SI SUGGERISCE L'IMPIEGO DI:

5 SUPPORTI PER LASTRA 60x60 CM

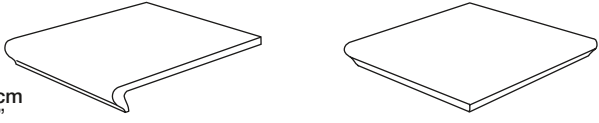
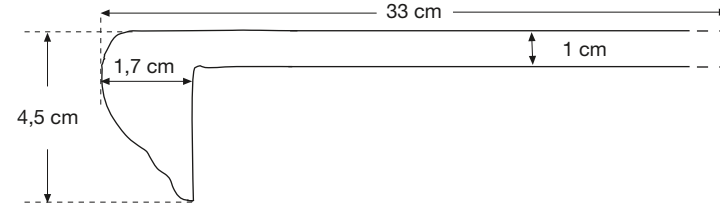
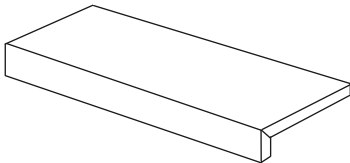
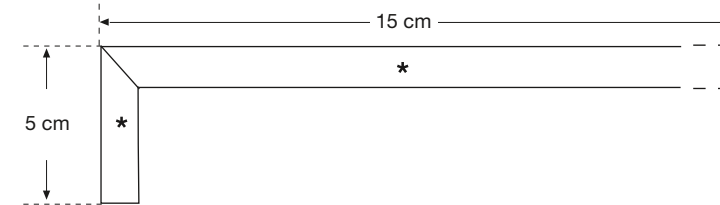
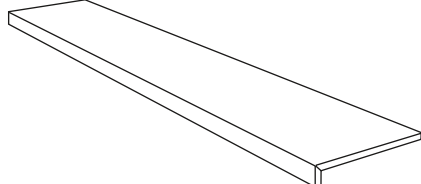
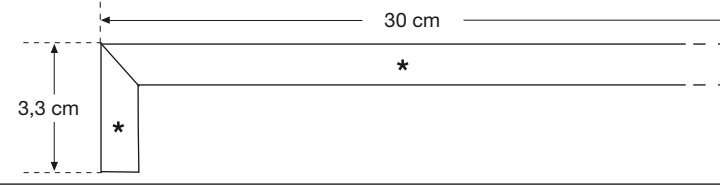
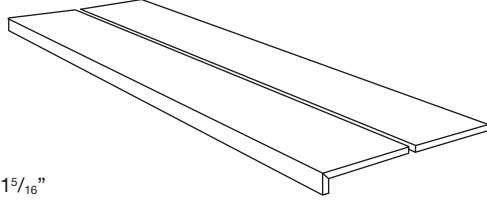
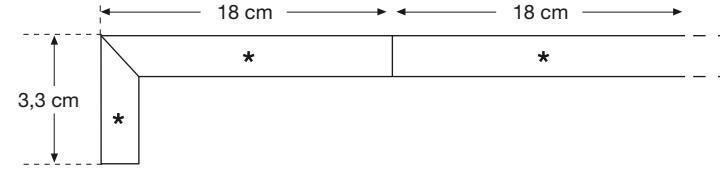
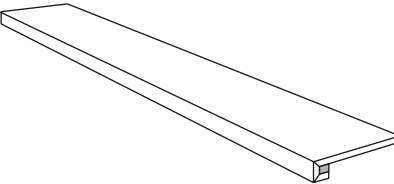
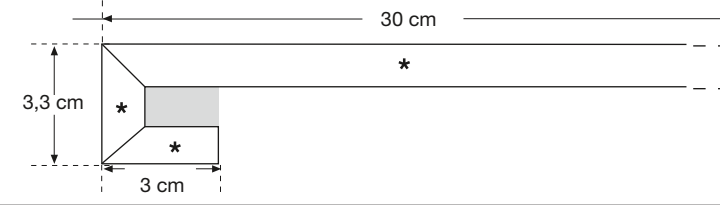
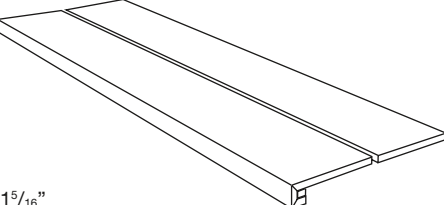
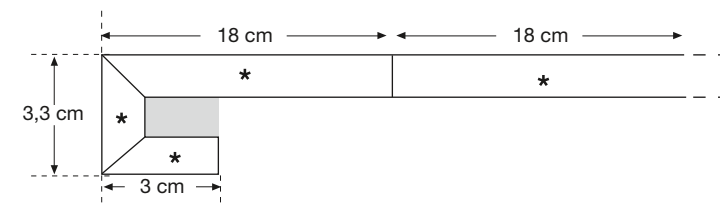
For more stability in the raised floor, the use of five supports per 60x60-24"x24" is advisable. Pour une meilleure stabilité du revêtement de sol surélevé, il est recommandé d'utiliser pavers cinq supports par dalle 60x60. Zur Erhöhung der Stabilität von Doppelböden wird empfohlen, pro Platte im format 60x60 Halter einzusetzen. Для наилучшей устойчивости фальшполов рекомендуется использование пяти опор на одну плиту.

7 SUPPORTI PER LASTRA 60x120 CM

For more stability of the dry laid raised floor, the use of 7 supports per 60x120-24"x48" pavers is advisable. Pour une meilleure stabilité du revêtement de sol surélevé posé à sec, il est recommandé d'utiliser 7 supports par dalle 60x120. Zur Erhöhung der Stabilität von Doppelböden wird empfohlen, pro Platte im Format 60x120 7 Halter einzusetzen. Для наилучшей устойчивости фальшполов рекомендуется использование опор в количестве 7 шт для формата 60x120 под каждую плиту.

NOTE TECNICHE PEZZI SPECIALI

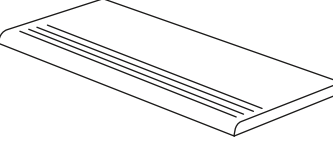
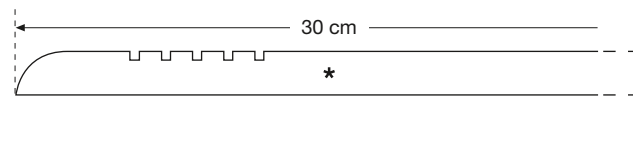
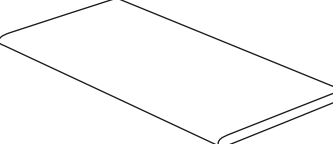
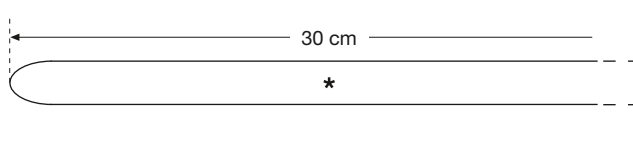
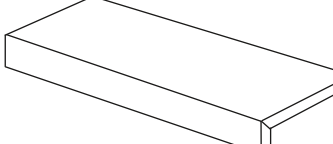
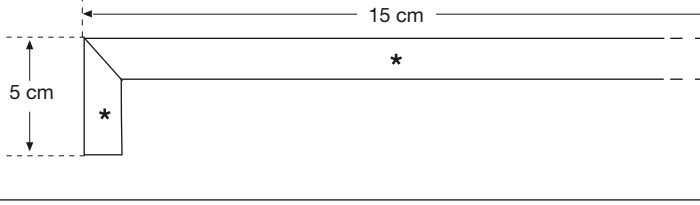
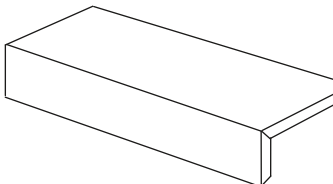
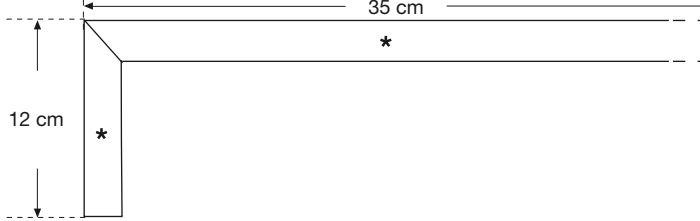
Trims Technical notes . Notes techniques concernant les pièces spéciales . Technische Hinweise zu den Formteile

GRADONE/ANGOLARE CON FRONTALE MONOLITICO - MONOLITHIC STEP TREAD / CORNER MARCHE/ANGLE AVEC LE DEVANT DE LA PIÈCE MONOLITHIQUE - STUFE/ECK-STUFE ALS EINZELSTÜCK	
 <p>30x33 cm 12"x13" 33x33 cm 13"x13"</p>	
ELEMENTO "L" ASSEMBLATO - ASSEMBLED L-SHAPED ELEMENT - ÉLÉMENT EN L ASSEMBLÉ ZUSAMMENGESSETZTS L-FÖRMIGES ELEMENT	
 <p>15x60,8x5 cm 6"x24"x2"</p>	
COSTA RETTA	
 <p>30x120x3,3 cm 12"x48"x1⁵/₁₆" 30x60x3,3 cm 12"x24"x1⁵/₁₆"</p>	
COSTA RETTA COMP. 2 PZ	
 <p>36x118x3,3 cm 14³/₁₆"x46⁷/₁₆"x1⁵/₁₆"</p>	
GRADONE SQUARE ASSEMBLATO - ASSEMBLED SQUARE STAIR - MARCHE SQUARE ASSEMBLÉ ZUSAMMENGESSETZTS STUFE SQUARE	
 <p>30x120x3,3 cm 12"x48"x1⁵/₁₆"</p>	
GRADONE SQUARE ASSEMBLATO COMP. 2 PZ - ASSEMBLED SQUARE STAIR - MARCHE SQUARE ASSEMBLÉ ZUSAMMENGESSETZTS STUFE SQUARE	
 <p>36x118x3,3 cm 14³/₁₆"x46⁷/₁₆"x1⁵/₁₆"</p>	

* Spessore piastrella - Tile Thickness - Epaisseur du carreau - Stärke der Fliese

NOTE TECNICHE PEZZI SPECIALI 19 MM

Trims Technical notes . Notes techniques concernant les pièces spéciales . Technische Hinweise zu den Formteile

STEP MOLATO	
 <p>30x60 cm 12"x24" 30x120 cm 12"x48"</p>	
STEP TORATO	
 <p>30x60 cm 12"x24" 30x120 cm 12"x48"</p>	
ELEMENTO "L" ASSEMBLATO - ASSEMBLED L-SHAPED ELEMENT - ÉLÉMENT EN L ASSEMBLÉ ZUSAMMENGESSETZTS L-FÖRMIGES ELEMENT	
 <p>15x60x5 cm 6"x24"x2"</p>	
COSTA RETTA	
 <p>35x60x12 cm 13³/₄"x24"x4³/₄"</p>	

* Spessore piastrella - Tile Thickness - Epaisseur du carreau - Stärke der Fliese

GRES FINE PORCELLANATO SMALTATO

GLAZED FINE PORCELAIN STONEWARE - GRÈS CÉRAME FIN ÉMAILLÉ - GLASIERTES FEINSTEINZEUG - ТОНКОГО ГЛАЗУРОВАННОГО ФАРФОРОВОГО КЕРАМОГРАНИТА

	Proprietà fisico-chimiche Physical chemical properties / Propriétés physico chimiques Physisch chemische Eigenschaften / Физико химические свойства	Metodo di prova Standard of test / Norme du test Testnorm / Метод испытаня	Norway	Pierre de France		Quintana	Riabita il Cotto	Tahoe	Urban	19MM	
	Dimensioni Dimensions Abmessungen Размеры	ISO 10545 - 2									
	Lunghezza e larghezza Length and width Longueur et largeur Länge und Breite Длина и ширина		W	± 0,3% max ± 1,5 mm	± 0,3% max ± 1,5 mm		± 0,5% max ± 2 mm	± 0,5% max ± 2 mm	± 0,5% max ± 2 mm	± 0,3% max ± 1,5 mm	
	Spessore Thickness Épaisseur Stärke Толщина		10 test	± 0,3% max ± 1,5 mm	± 0,3% max ± 1,5 mm		± 0,5% max ± 2 mm	± 0,5% max ± 2 mm	± 0,5% max ± 2 mm	± 0,3% max ± 1,5 mm	
	Rettilineità degli spigoli Straightness of sides Rectitude des arêtes Kantengeradheit Прямолинейность кромок			± 5% ± 0,5 mm	± 5% ± 0,5 mm		± 5% ± 0,5 mm	± 5% ± 0,5 mm	± 5% ± 0,5 mm	± 5% ± 0,5 mm	± 5% ± 0,5 mm
	Ortogonalità Rectangularity Orthogonalité Rechtwinkligkeit Ортогональность			± 0,3% max ± 1,5 mm	± 0,3% max ± 1,5 mm		± 0,5% max ± 1,5 mm	± 0,5% max ± 1,5 mm	± 0,5% max ± 1,5 mm	± 0,5% max ± 1,5 mm	± 0,3% max ± 1,5 mm
	Planarità Surface flatness Planéité Ebenflächigkeit Плоскостность		ISO 10545-2 ASTM C 485 Warpage diagonal/edge	± 0,3% max ± 1,5 mm	± 0,3% max ± 1,5 mm		± 0,3% max ± 1,5 mm	± 0,3% max ± 1,5 mm	± 0,3% max ± 1,5 mm	± 0,3% max ± 1,5 mm	± 0,3% max ± 1,5 mm
	Variazioni di tono Shade variations Variations de nuance Tonvariationen Вариация оттенка										
	Assorbimento d'acqua Water absorption Absorption d'eau Wasseraufnahme Водопоглощение	ISO 10545 - 3	E ≤ 0,3 % Bla GL	E ≤ 0,3 % Bla GL		E ≤ 0,3 % Bla GL	E ≤ 0,3 % Bla GL	E ≤ 0,3 % Bla GL	E ≤ 0,3 % Bla GL	E ≤ 0,1 % Bla GL	
	Resistenza al gelo Frost resistance Résistance au gel Frostbeständigkeit Морозостойкость	ISO 10545 - 12	Resistente Resistant Résistant Widerstandsfähig Устойчивый	Resistente Resistant Résistant Widerstandsfähig Устойчивый		Resistente Resistant Résistant Widerstandsfähig Устойчивый	Resistente Resistant Résistant Widerstandsfähig Устойчивый	Resistente Resistant Résistant Widerstandsfähig Устойчивый	Resistente Resistant Résistant Widerstandsfähig Устойчивый	Resistente Resistant Résistant Widerstandsfähig Устойчивый	
	Resistenza agli sbalzi termici Resistance to thermal shock Résistance aux écarts de température Temperaturwechselbeständigkeit Стойкость к тепловым перепадам	ISO 10545 - 9	Resistente Resistant Résistant Widerstandsfähig Устойчивый	-		Resistente Resistant Résistant Widerstandsfähig Устойчивый	Resistente Resistant Résistant Widerstandsfähig Устойчивый	Resistente Resistant Résistant Widerstandsfähig Устойчивый	Resistente Resistant Résistant Widerstandsfähig Устойчивый	Resistente Resistant Résistant Widerstandsfähig Устойчивый	
	Resistenza al cavillo di piastrelle smaltate Crazing resistance of glazed tiles Résistance à la tréaillure des carreaux émaillés Haarrißbeständigkeit der glasierten Fliesen Стойкость глазурованной плитки к кракелюру	ISO 10545 - 11	Resistente Resistant Résistant Widerstandsfähig Устойчивый	Resistente Resistant Résistant Widerstandsfähig Устойчивый		Resistente Resistant Résistant Widerstandsfähig Устойчивый	Resistente Resistant Résistant Widerstandsfähig Устойчивый	Resistente Resistant Résistant Widerstandsfähig Устойчивый	Resistente Resistant Résistant Widerstandsfähig Устойчивый	Resistente Resistant Résistant Widerstandsfähig Устойчивый	
	Resistenza della superficie (scala MOHS) Scratch hardness (MOHS scale) Dureté de la surface (échelle MOHS) Oberflächenhärte (MOHS skala) Поверхностная прочность по (шкале Мооса)	EN 101	MOHS ≥ 6	MOHS ≥ 6		MOHS ≥ 6	MOHS ≥ 6	MOHS ≥ 6	MOHS ≥ 6	MOHS ≥ 6	
	Resistenza alla abrasione della superficie di piastrelle smaltate Resistance to surface abrasion of glazed tiles Résistance à l'abrasion de la surface des carreaux émaillés Widerstand gegen Abrieb der Oberfläche der glasierten Fliesen Стойкость глазурованной плитки к поверхностному истиранию	ISO 10545 - 7	Classe 4 Class 4 Classe 4 Gruppe 4 Класс 4	Classe 4 Class 4 Classe 4 Gruppe 4 Класс 4		Classe 4 Class 4 Classe 4 Gruppe 4 Класс 4	Classe 4 Class 4 Classe 4 Gruppe 4 Класс 4	Classe 4 Class 4 Classe 4 Gruppe 4 Класс 4	Classe 4 Class 4 Classe 4 Gruppe 4 Класс 4	Classe 4 Class 4 Classe 4 Gruppe 4 Класс 4	
	Resistenza all'abrasione profonda Abrasion resistance Résistance à l'abrasion Verschleiß (Volumenverlust) Сопротивление глубокому истиранию	UNI EN ISO 10545-6	-	-		-	-	-	-	-	
	Resistenza ai prodotti chimici di uso domestico Resistance to household chemicals Résistance aux produits chimiques ménagers Widerstand gegen Haushaltsreineriger Стойкость к бытовым химикатам	ISO 10545 - 13	Classe A Class A Classe A Gruppe A Класс A	Classe A Class A Classe A Gruppe A Класс A		Classe A Class A Classe A Gruppe A Класс A	Classe A Class A Classe A Gruppe A Класс A	Classe A Class A Classe A Gruppe A Класс A	Classe GA Class GA Classe GA Gruppe GA Класс GA	Classe A Class A Classe A Gruppe A Класс A	
	Resistenza agli acidi e alle basi a bassa concentrazione Resistance to low concentrations of acids and bases Résistance aux acides et aux bases à faible concentration Widerstand gegen schwach konzentrierten Säuren und Laugen Стойкость к низкоконцентрированным кислотам и щелочам		Classe LA - HA Class LA - HA Classe LA - HA Gruppe LA - HA Класс LA - HA	Classe LA - HA Class LA - HA Classe LA - HA Gruppe LA - HA Класс LA - HA		Classe LA - HA Class LA - HA Classe LA - HA Gruppe LA - HA Класс LA - HA	Classe LA - HA Class LA - HA Classe LA - HA Gruppe LA - HA Класс LA - HA	Classe LA - HA Class LA - HA Classe LA - HA Gruppe LA - HA Класс LA - HA	Classe GLA - GHA Class GLA - GHA Classe GLA - GHA Gruppe GLA - GHA Класс GLA - GHA	Classe LA - HA Class LA - HA Classe LA - HA Gruppe LA - HA Класс LA - HA	
	Resistenza alle macchie di piastrelle smaltate Resistance to stains of glazed tiles Résistance aux taches des carreaux émaillés Widerstand gegen Fleckenbildner der glasierten Fliesen Стойкость глазурованной плитки к образованию пятен	ISO 10545 - 14	Classe 5 Class 5 Classe 5 Gruppe 5 Класс 5	Classe 5 Class 5 Classe 5 Gruppe 5 Класс 5		Classe 5 Class 5 Classe 5 Gruppe 5 Класс 5	Classe 5 Class 5 Classe 5 Gruppe 5 Класс 5	Classe 5 Class 5 Classe 5 Gruppe 5 Класс 5	Classe 5 Class 5 Classe 5 Gruppe 5 Класс 5	Classe 5 Class 5 Classe 5 Gruppe 5 Класс 5	
	Resistenza alla flessione Bending strength Résistance à la flexion Biegezugfestigkeit Прочность на изгиб	ISO 10545 - 4	Modulo di rottura - Modulus of rupture Module de rupture - Bruchmodul - Модуль жесткости Carico di rottura - Breaking of rupture Charge de rupture - Bruchkraft - нагрузка	Modulo di rottura - Modulus of rupture Module de rupture - Bruchmodul - Модуль жесткости Carico di rottura - Breaking of rupture Charge de rupture - Bruchkraft - нагрузка		Modulo di rottura - Modulus of rupture Module de rupture - Bruchmodul - Модуль жесткости Carico di rottura - Breaking of rupture Charge de rupture - Bruchkraft - нагрузка	Modulo di rottura - Modulus of rupture Module de rupture - Bruchmodul - Модуль жесткости Carico di rottura - Breaking of rupture Charge de rupture - Bruchkraft - нагрузка	Modulo di rottura - Modulus of rupture Module de rupture - Bruchmodul - Модуль жесткости Carico di rottura - Breaking of rupture Charge de rupture - Bruchkraft - нагрузка	Modulo di rottura - Modulus of rupture Module de rupture - Bruchmodul - Модуль жесткости Carico di rottura - Breaking of rupture Charge de rupture - Bruchkraft - нагрузка	Modulo di rottura - Modulus of rupture Module de rupture - Bruchmodul - Модуль жесткости Carico di rottura - Breaking of rupture Charge de rupture - Bruchkraft - нагрузка	
			R ≥ 35 N/mm ² S ≥ 1300 N	R ≥ 35 N/mm ² S ≥ 1300 N		R ≥ 35 N/mm ² S ≥ 1300 N	R ≥ 35 N/mm ² S ≥ 1300 N	R ≥ 35 N/mm ² S ≥ 1300 N	R ≥ 35 N/mm ² S ≥ 1300 N	R ≥ 50 N/mm ² S ≥ 5000 N	
	Caratteristiche antiscivolo / Coefficiente d'attrito statico Anti-slip properties / Static coefficient of friction Caractéristiques antidérapantes / Coefficient de frottement statique Rutschhemmende Eigenschaft / Statischer Reibungskoeffizient Характеристики устойчивости к скольжению / Коэффициент статического трения	DIN 51130 (no lux/lapp)	R 10	R 10	R 11	R 10	R 10	R 11	R 10	R 11	
		B.C.R.A. REP. CEC. 6/81 (no lux/lapp)	0,40 ≤ P ≤ 0,74	0,40 ≤ P ≤ 0,74		-	0,20 ≤ P ≤ 0,40	0,40 ≤ P ≤ 0,74	0,40 ≤ P ≤ 0,74	0,40 ≤ P ≤ 0,74	
		DIN 51097 (no lux/lapp)	Classe C Class C Classe C Gruppe C Класс C	Classe B Class B Classe B Gruppe B Класс B	Classe C Class C Classe C Gruppe C Класс C		Classe B Class B Classe B Gruppe B Класс B	Classe C Class C Classe C Gruppe C Класс C	Classe C Class C Classe C Gruppe C Класс C	Classe C Class C Classe C Gruppe C Класс C	Classe C Class C Classe C Gruppe C Класс C
		DCOF Acu Test (no lux/lapp)	P ≥ 0,42	P ≥ 0,42		-	P ≥ 0,42	P ≥ 0,42	P ≥ 0,42	P ≥ 0,42	P ≥ 0,42
		Pendulum Australiano AS 4586	-	-		-	-	-	-	-	-
Pendulum Britannico BS 7976	-	-		-	-	-	-	-	-		